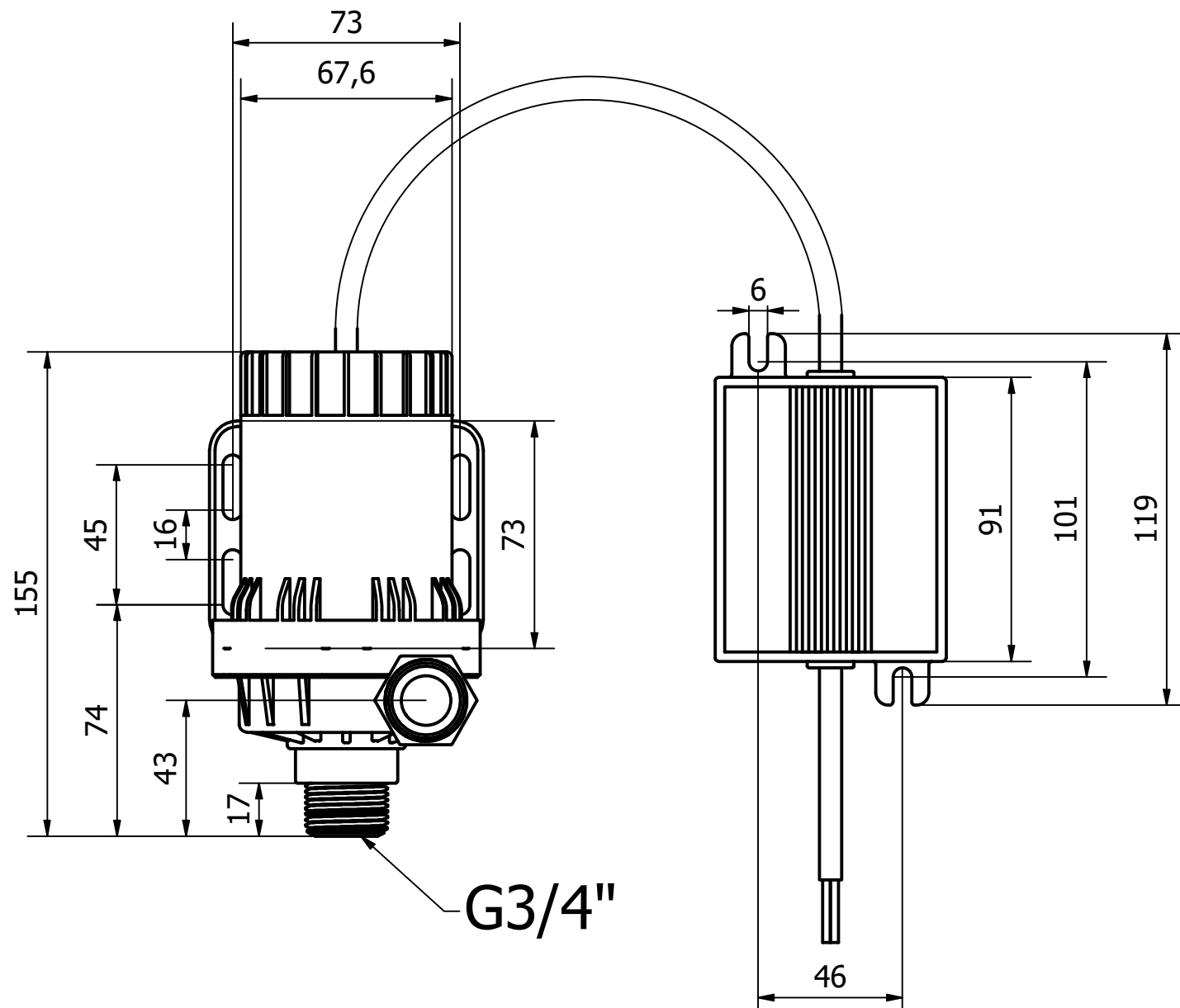
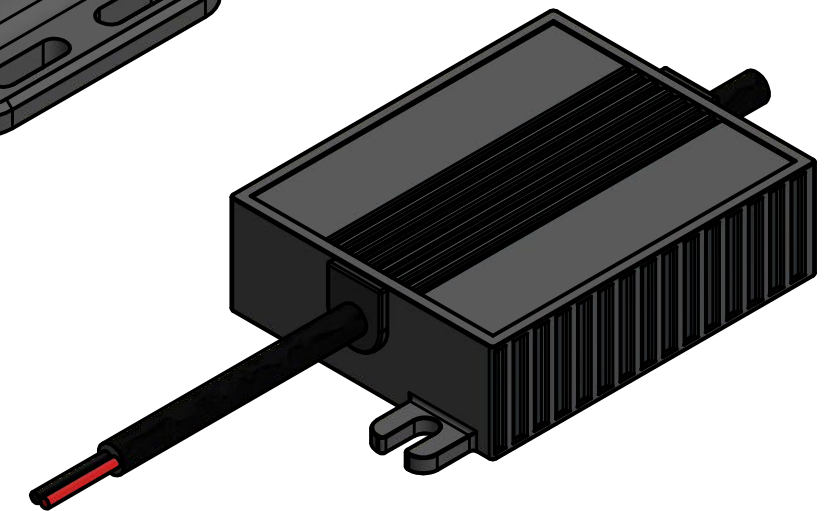



Scala 1 : 1,5



| -03 | | | | | | | |
|---------------------------------------------------------------------------------------|----------------|-------------------|---------------------|------|--------------------|--|-----------------------------|
| -02 | | | | | | | |
| -01 | | | | | | | |
| Edizione | Data | Descrizione | | | | | |
| Progettato da | Controllato da | Approvato da | Data | Data | Scala | | |
| Renato V | | | 22/08/2024 | | 1 : 2 | | |
| Materiale | Superficie | Peso kg | Tolleranze generali | | | | |
| | | 0,000 kg | UNI EN 22768-m | | | | |
|  | | BLUE-AIRCO | | | GEN004PUMOP | | Edizione Foglio 1 / 1 |